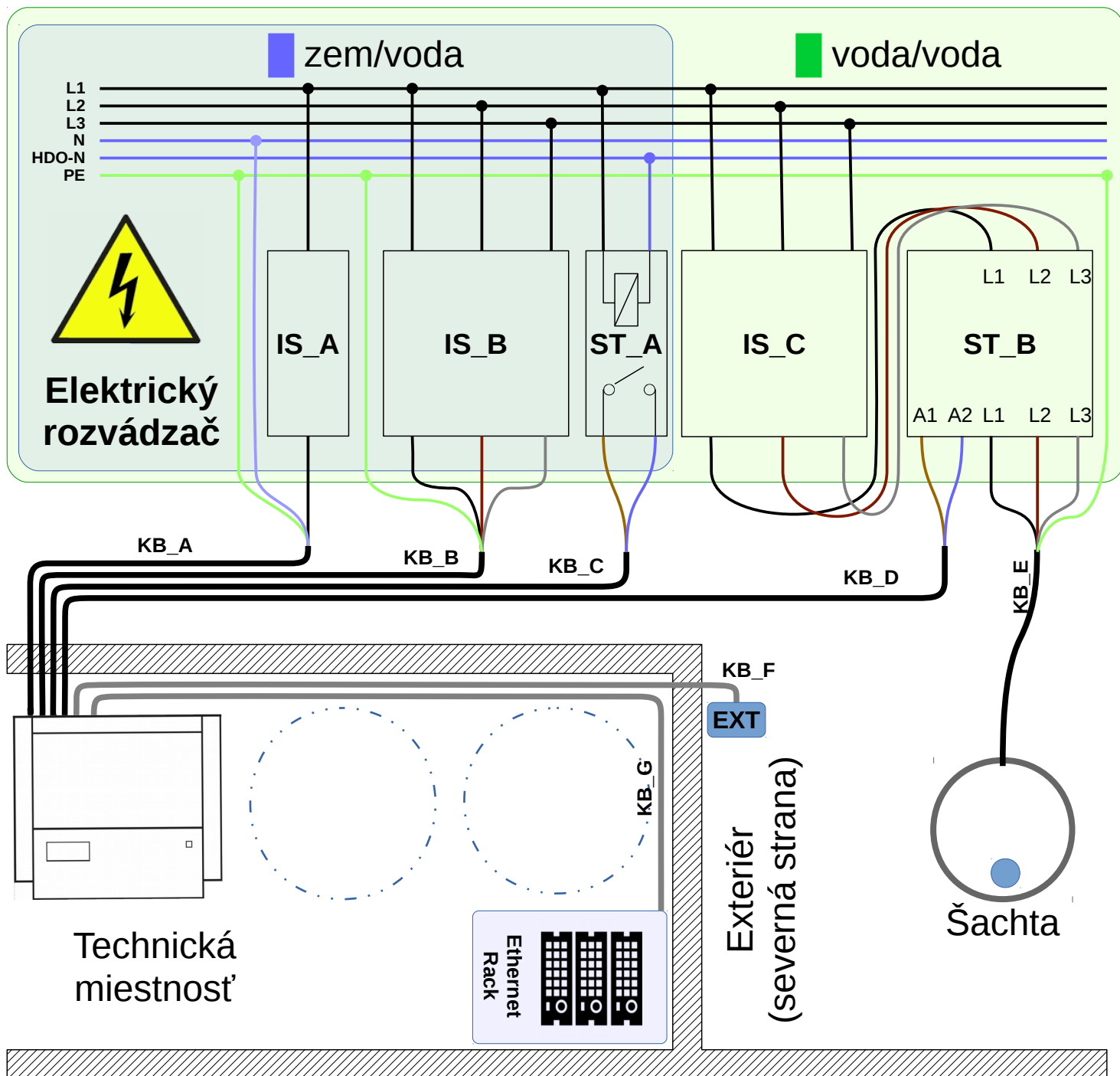


Elektrické pripojenie



- IS_A istič riadenia
- IS_B istič kompresora
- IS_C istič ponorného čerpadla (**len voda/voda**)
- ST_A stýkač HDO
- ST_B stýkač ponorného čerpadla (**len voda/voda**)
- EXT exteriérové čidlo

- KB_A kábel napájania riadenia
- KB_B kábel napájania kompresora
- KB_C kábel signálu nízkeho tarifu
- KB_D kábel riadenia stýkača ponorného čerpadla
- KB_E kábel napájania ponorného čerpadla
- KB_F signálový kábel exteriérového čidla
- KB_G ethernet prípojka

Elektroinštalácia

IS_A Istič riadenia

Istenie riadenia a všetkých funkčných prvkov riadenia (obehové čerpadlá, dvoj/troj/štvor cestné ventily) okrem kompresora.

V prípade inštalácie dodatočného/záložného zdroja tepla napájaného z jednotky Mygren je potrebné primerane zvýšiť dimenziu istiaceho prvku podľa platných noriem

Odporúčaná (štandardná) hodnota B10/1

IS_B Istič kompresora

Istenie kompresora tepelného čerpadla. Vypnutím tohto ističa je možné v prípade potreby blokovat' chod kompresora. Riadenie a všetky jeho funkcie (okrem vykurovania tepelným čerpadlom) budú naďalej funkčné.

Odporúčaná hodnota:

Mygren S 06	Mygren S 08	Mygren S 12	Mygren S 17
C10/3	C10/3	C16/3	C20/3

IS_C Istič ponorného čerpadla (len pri systéme voda/voda)

Nominálny vypínací prúd je potrebné zvoliť podľa typu inštalovaného ponorného čerpadla

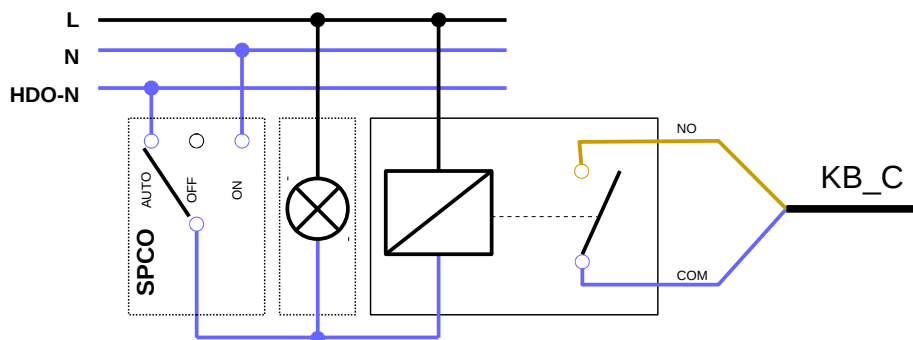
ST_A Stykač HDO

Jednofázový stýkač/relé.

- ovládacia cievka stýkača/relé je pripojená k signálu HDO tak, aby bolo relé zopnuté počas nízkeho tarifu.
- signálový kábel (KB_C) pre riadenie jednotky je pripojený k NO kontaktu stýkača/relé.
- riadiaca doska sníma signál pomocou 5V PULLUP na hnedom vodiči káblu (KB_C), pričom 5V je považované za vysoký a 0V za nízky tarif

Odporúčame použiť model stýkača/relé s možnosťou manuálneho vypnutia a zapnutia, prípadne doplnený o indikáciu aktuálneho stavu, alebo stýkač doplniť samostatným vypínačom a indikáciou. Užívateľ tak bude mať prehľad o stave vysokého/nízkeho tarifu a v prípade potreby ho manuálne upraviť.

Ilustračné zapojenie stýkača HDO pri signalizácii nízkeho tarifu zopnutím N vodiča:



Ovládaciu cievku stýkača/relé je nutné doplniť istiacim prvkom (ak už nieje istená iným spôsobom)

ST_B Stykač ponorného čerpadla (len pri systéme voda/voda)

Typ stýkača a jeho zaťaženie je potrebné zvoliť podľa inštalovaného ponorného čerpadla

Silovú časť v elektrickom rozvádzači je možné doplniť hlavným vypínačom, alebo prúdovým chráničom s citlivosťou $I\Delta n=30\text{mA}$.

Vyústenie vodičov v technickej miestnosti je potrebné realizovať tak, aby s nimi bolo možné bez prekážok pracovať a bolo ich možné bez predĺžovania zapojiť do jednotky Mygren.

Kabeláž

KB_A
Určenie napájanie riadenia jednotky Mygren a všetkých jeho funkčných komponentov okrem kompresora

Jednotka	Mygren S 06	Mygren S 08	Mygren S 12	Mygren S 17
Typ káblu	3G1.5	3G1.5	3G1.5	3G1.5

V prípade inštalácie dodatočného/záložného zdroja tepla napájaného z jednotky Mygren je potrebné prípadne zvýšiť dimenziu prívodného kábla podľa platných noriem

KB_B
Určenie napájanie kompresora jednotky Mygren

Jednotka	Mygren S 06	Mygren S 08	Mygren S 12	Mygren S 17
Typ káblu	4G1.5	4G1.5	4G2.5	4G2.5

KB_C
Určenie signál nízkeho tarifu pre riadenie
Typ 2X 0,5mm²

KB_D
Určenie spínanie stýkača ponorného čerpadla
Typ 2X 0,5mm²

KB_E
Určenie napájanie ponorného čerpadla
Typ je potrebné zvoliť podľa inštalovaného ponorného čerpadla

KB_F
Určenie signálový kábel exteriérového čidla
Typ FTP Cat5e

KB_G
Určenie pripojenie jednotky Mygren k Internetu. Ukončiť koncovkou RJ45 prípadne prípojkou RJ45 v technickej miestnosti
Typ UTP/FTP/SFTP

Ovládacie/regulačné prvky

EXT Čidlo exteriérovej teploty. Kábel je vhodné umiestniť v nadomietkovej krabičke, na severnej strane objektu, vo výške približne 1m až 2m. Čidlo na pripravené miesto umiestni technik pri inštalácii jednotky.